



N. STAVSUDDA HANDEL

INCINOLET

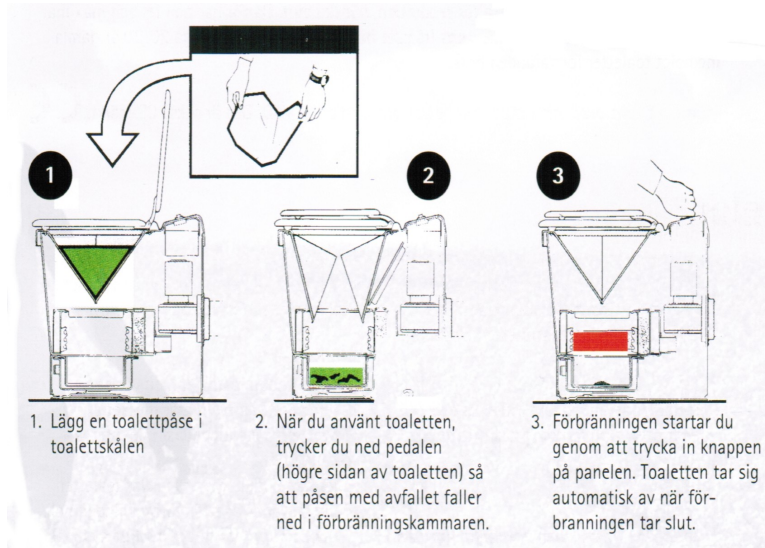
Förbränningstolett

-utan behov av vatten & avlopp.

Incinolet är tillverkad helt i rostfritt stål.

Incinolets funktion bygger på förbränning vid hög temperatur (upp till 650°C) över kort tid. Ett värmeelement avdunstar urin, torkar ut och förbränner exkrementer och papper till aska.

Innan man börjar använda Incinolet måste man lägga en toalettpåse i toalettskålen för att avfall inte ska smutsa ned toalettens yta.



Incinolet finns i två utförande, TR 1800 som kan användas på en 10A säkring och som kan anslutas till vilket 240V uttag som helst.

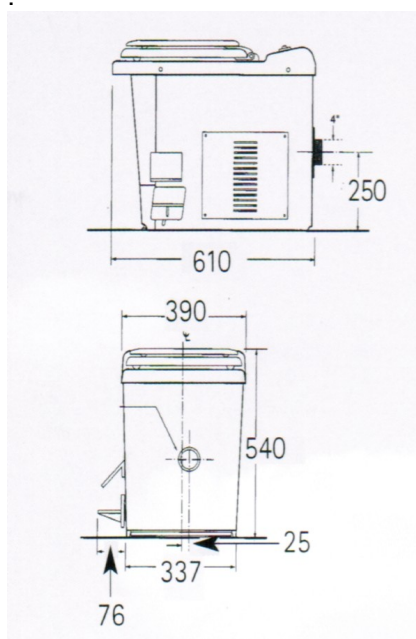
Modell TR 3500 måste ansutas till ett uttag med 16A säkring. Båda modellerna kräver ca en timmes förbränningstid, räknat från den som senast använde toaletten.

1800W-varianten kan användas av 5 personer under en timma.

3600W-varianten av 8 personer under en timma.

Båda modellerna förbrukar mellan 0,5 och 1 kWh per besök

Incinolet har en mycket kraftig fläkt, som förbrukar 60W.



Utvänliga mått:

Bredd: 390mm

Längd: 610mm

Höjd: 540mm

Vikt: 42kg

Avluftn.rör: 110mm

Ventilationsröret från toaletten förs ut över taket eller ytterväggen.